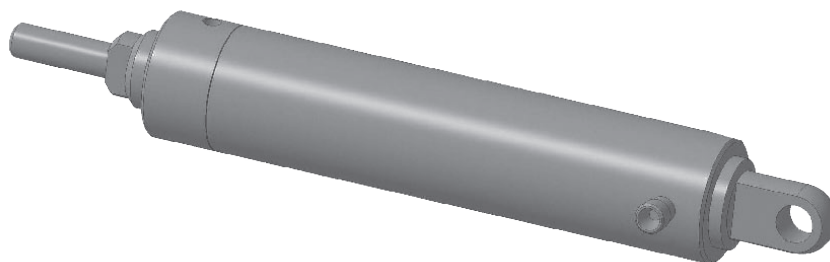
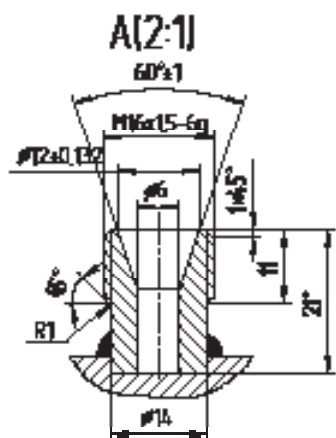
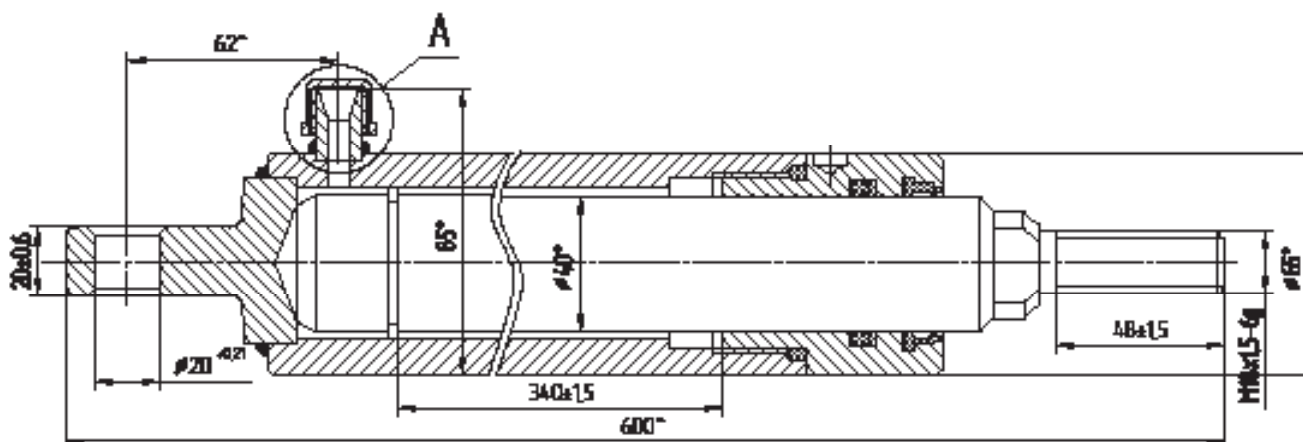


ГА-81.000А



По заказам потребителя гидроцилиндры могут изготавливаться с любыми параметрами ходов.



Технические характеристики

Диаметр плунжера, мм	40
Ход плунжера, мм	340
Давление, МПа	
номинальное	16
максимальное	20
Скорость плунжера, м/с	
номинальная	0,15
максимальная	0,3
Гидромеханический КПД	0,94
Масса, кг	8,6

Применяемость:

Для подъема мотовила жаток комбайнов “Дон”, “Нива”, “Енисей”.